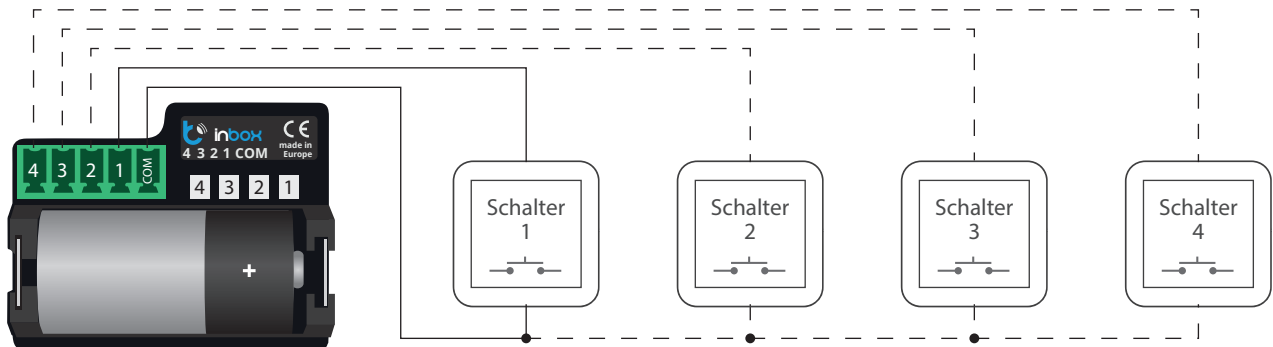


## ANSCHLUSSSCHEMA



schließen Sie von einem bis zu vier monostabilen Schaltern an

**1**

## ALLGEMEINE INFORMATIONEN

- inBox dient zur Fernsteuerung der wBox-Steuermodule über bis zu vier monostabile Schalter (sog. Klingelschalter) zu steuern.
- Für den Betrieb von inBox ist kein Stromnetz erforderlich. Das Steuermodul wird mit einer Mini-Batterie betrieben, daher sind am Installationsort keine Kabel erforderlich.
- inBox wird über eine 3V-Lithium-Batterie der Größe CR123 versorgt und ist nicht für den Anschluss an ein Stromnetz gedacht.

**2**

## ANSCHLUSS

- Bevor Sie mit der Montage des Gerätes anfangen, machen Sie sich mit dem Anschlusschema vertraut. Schließen Sie als nächstes die monostabilen Wandschalter (sog. Klingelschalter) zwischen dem Ausgang des gegebenen Kanals 1-4 und der gemeinsamen Klemme (common) an.



**Achtung!**  
Am Geräteanschluss darf keine Versorgungsspannung anliegen!

- Legen Sie die Batterie in den Batteriehalter ein. Achten Sie dabei auf die Polarität. Das Gerät ist mit einem Verpolungsschutz ausgestattet - wird die Batterie falsch eingelegt, so wird das Gerät nicht beschädigt, sondern funktioniert nicht.

**3**

## BEDIENUNG

- Die Kompatibilität mit inBox ist für Steuermodule der wBox-Serie mit einer Software-Version über 0.500 verfügbar.
- inBox verfügt über vier Gruppen (Kanäle). Diese entsprechen den physischen Schaltern, die an die jeweiligen Eingänge 1-4 angeschlossen sind. Jeder Gruppe können wBox-Steuermodule zugeordnet werden. Nach dem Drücken und Loslassen der Schaltertaste sendet inBox einen Befehl an die der jeweiligen Gruppe zugeordneten wBox-Steuermodule. Dies wird durch das Aufleuchten der jeweiligen LED signalisiert. InBox unterscheidet zwischen kurzen (<1 Sekunde) und langen (1-8 Sekunden) Tastenbetätigungen.

**4**

## WARTUNGSMODUS

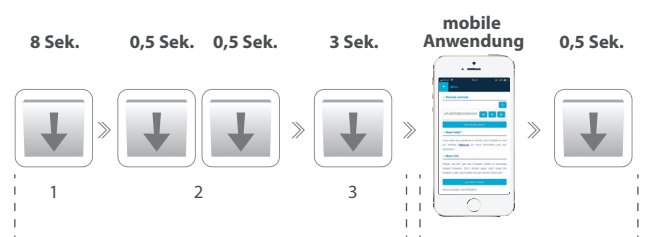
- Um inBox mit anderen wBox-Steuermodulen koppeln zu können, die Software aktualisieren oder eine Gruppe der gekoppelten Steuermodule löschen zu können, muss inBox über eine externe Schaltertaste, die an einen der Eingänge angeschlossen ist, in den Wartungsmodus versetzt werden. Sie müssen:
  1. die Taste drücken und 8 Sekunden lang gedrückt halten - nach 8 Sekunden, wenn die LED des entsprechenden Eingangs zu blinken beginnt, die Taste loslassen
  2. die Taste zweimal kurz drücken (je 0,5 Sek.) - die LED beginnt schneller zu blinken
  3. die Taste einmal lang drücken (2 Sek.) - die LED beginnt noch schneller zu blinken, was den Wartungsmodus signalisiert. Das Gerät kann sich in diesem Modus max. 30 Sekunden befinden und geht dann in den Stand-by-Modus über.

**5**

## KOPPELN

**Koppeln bezeichnet einen Prozess, der zum Ziel hat, eine sichere Verbindung zwischen der inBox und dem wBox-Steuermodul herzustellen.**

- Es ist notwendig, das Steuermodul, das mit der inBox gekoppelt werden soll, vorzubereiten. Verbinden Sie hierzu das Steuermodul mit dem Smartphone, auf welchem die wBox-App installiert ist und gehen Sie in dessen Einstellungsmenü. Anschließend müssen Sie die inBox in den Wartungsmodus versetzen, indem Sie nach den Schritten vorgehen, die unter „Wartungsmodus“ beschrieben sind.
- Im letzten Schritt müssen Sie in den Einstellungen des wBox-Steuermoduls auf „Fernbedienung hinzufügen“ tippen und gleich danach die physische Schaltertaste, die an die inBox angeschlossen ist und der gegebenen Gruppe entspricht, kurz drücken. Nach erfolgreicher Kopplung erscheint unter „Fernbedienungen“ der entsprechende Eintrag.



WARTUNGSMODUS

KOPPELN

**Entkoppeln bezeichnet einen Prozess, der zum Ziel hat, eine Verbindung zwischen der inBox und dem wBox-Steuermodul zu löschen.**

Je nach Situation gibt es zwei Methoden, eine gegebene Kanalgruppe der inBox vom Steuermodul zu entkoppeln.

- **Methode 1** – Entfernen der inBox aus der Liste der Fernbedienungen im Steuermodul.  
Diese Vorgehensweise wird angewendet, wenn Sie Zugriff auf das Steuermodul haben, dieses jedoch nicht mehr mit der inBox steuern möchten. Entfernen Sie hierzu in den Einstellungen des wBox-Steuermoduls unter „Fernbedienungen“ die gewünschte inBox aus der Liste. Von da an wird das Steuermodul auf die Befehle der inBox nicht mehr reagieren. Die inBox wird beim erstem Steuerungsversuch die Verbindung zum Gerät automatisch löschen.
- **Methode 2** – Löschen einer ganzen Kanalgruppe.  
Diese Vorgehensweise wird empfohlen, wenn Sie eine gespeicherte Gruppe löschen möchten. Bei dieser Methode benötigen Sie keinen physischen Zugriff auf das wBox-Steuermodul. Versetzen Sie die inBox in den Wartungsmodus, indem Sie nach den Schritten vorgehen, die unter „Wartungsmodus“ beschrieben sind. Als nächstes drücken und halten Sie die physische Taste, die an die inBox angeschlossen ist und der gegebenen Gruppe entspricht, für 1 bis 2 Sekunden. Die gespeicherte Gruppe wird gelöscht und es wird nicht mehr möglich sein, die wBox-Steuermodule zu steuern. In den Einstellungen der Steuermodule wird die inBox unter „Fernbedienungen“ weiterhin sichtbar sein.

## WEITERE INFORMATIONEN

### SOFTWARE-UPDATE

Um die Software des Steuermoduls inBox zu aktualisieren, muss es zunächst mit dem wBox-Steuermodul gekoppelt werden. Gehen Sie hierzu nach den Schritten vor, die unter „Koppeln“ beschrieben sind. Nach erfolgreicher Kopplung wird die inBox unter „Fernbedienungen“ in den Einstellungen des wBox-Steuermoduls angezeigt.

Sobald eine neue Software-Version herausgegeben wird, erscheint neben dem Namen der inBox der Button „Aktualisieren“. Bevor Sie den Button antippen, müssen Sie die inBox in den Wartungsmodus versetzen, indem Sie nach den Schritten vorgehen, die unter „Wartungsmodus“ beschrieben sind. Tippen Sie anschließend auf den Button „Aktualisieren“ und halten Sie die physische Taste an der inBox über 8 Sekunden lang gedrückt. Die LED hört auf zu blinken, was den Abschluss des Updates bedeutet.

Das Software-Update kann mehr als 3 Minuten dauern. Warten Sie, bis eine entsprechende Meldung, die Sie über den Abschluss des Updates informiert, auf dem Bildschirm angezeigt wird.

### VOREINGESTELLTE TASTENFUNKTIONEN ABHÄNGIG VON DEM GESTEUERTEN PRODUKT

Gerät	kurzes Drücken (s)	langes Drücken (l)
shutterBox shutterBoxDC	step by step / Schritt für Schritt / schrittweise	in die Lieblingsposition fahren
rollerGate	step by step / Schritt für Schritt / schrittweise	teilweise öffnen
gateBox	erster Ausgang	zweiter Ausgang
doorBox	öffnen	kein
dimmerBox	ausschalten/einschalten (letztes)	auf 50% einstellen
switchBox switchBoxDC	den Zustand des Ausgangs ändern	kein
switchBoxD	den Zustand des Ausgangs ändern 1	den Zustand des Ausgangs ändern 2
wLightBox	ausschalten/einschalten (letztes)	kein
wLightBoxS	ausschalten/einschalten (letztes)	kein
saunaBox	ausschalten/einschalten (letztes)	kein

## TECHNISCHE DATEN

Anzahl der Eingänge	4
Eingangstyp	logisch, impuls
Schalterart	monostabil (Klingel)
Lebensdauer der Batterie	bis 5 Jahre
Anzahl der unterstützten Geräte pro Kanal	3
Abmessungen	45 x 35 x 19 mm
Stromversorgung	CR123 Batterie
Übertragungsfrequenz	2.4 GHz
Übertragung	mit Bestätigung, verschlüsselt
Übertragungsprotokoll	µWiFi

Für weitere Informationen  
besuchen Sie unsere Webseite

[www.blebox.eu](http://www.blebox.eu)

oder schicken Sie uns eine E-Mail an: [info@blebox.eu](mailto:info@blebox.eu)

Unser technischer Support ist unter  
[support@blebox.eu](mailto:support@blebox.eu) verfügbar.

made in europe



proudly made by  
**blebox**